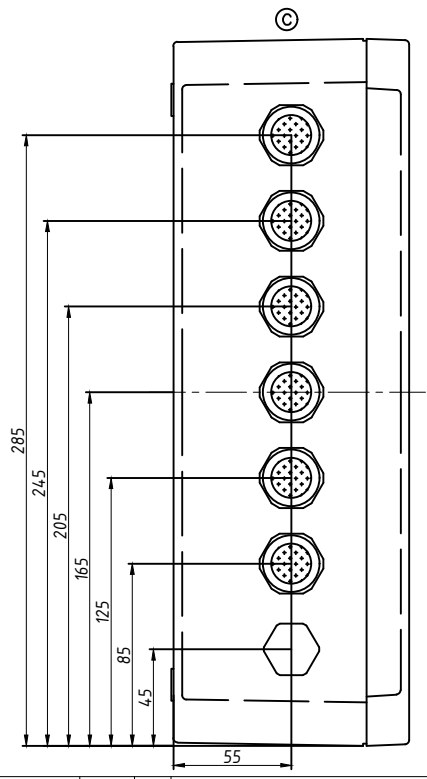
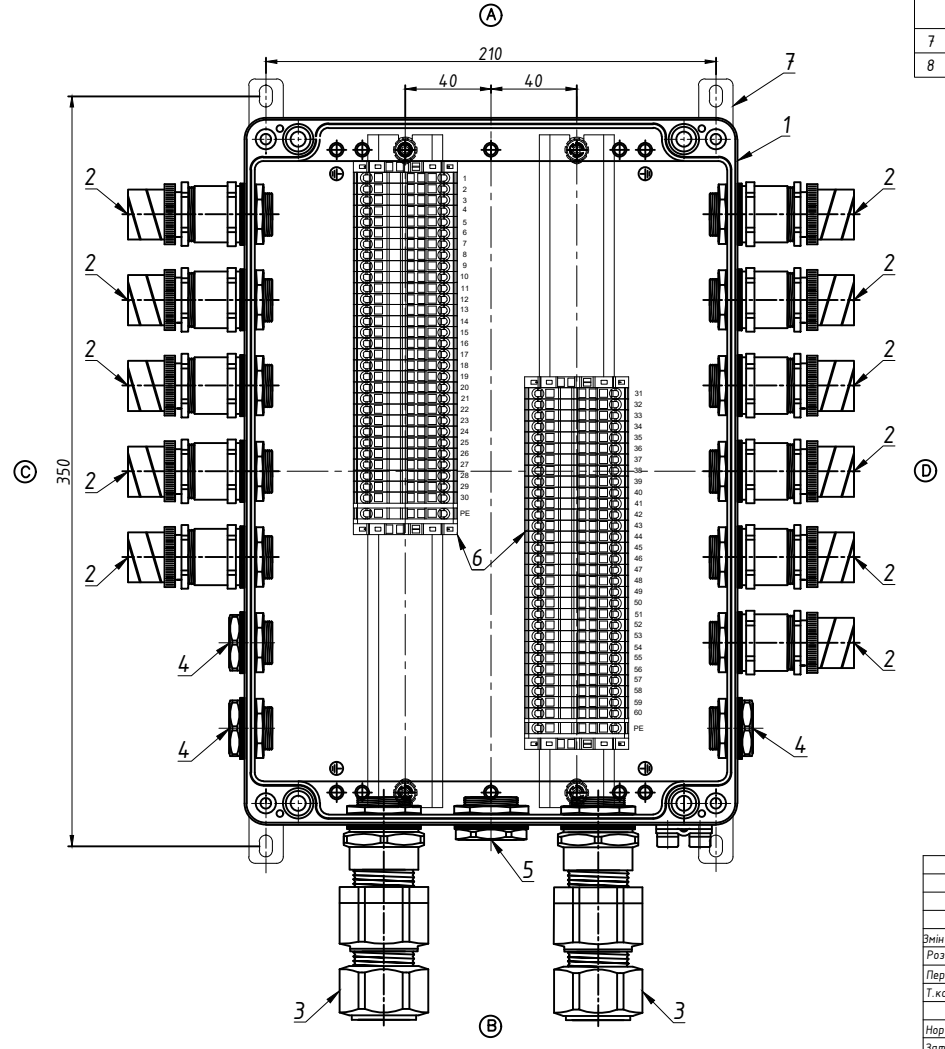
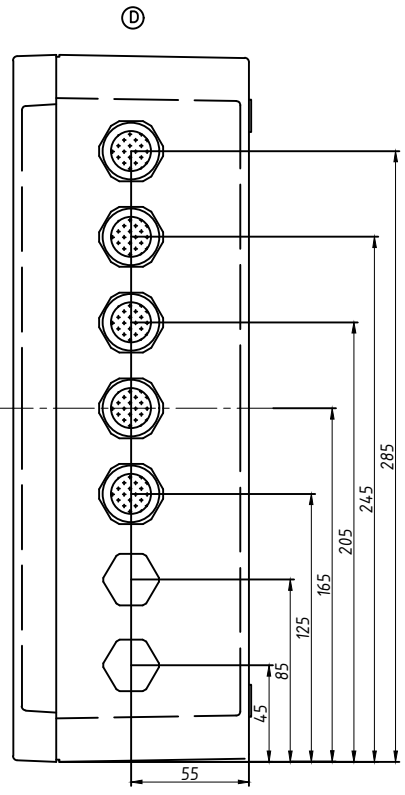
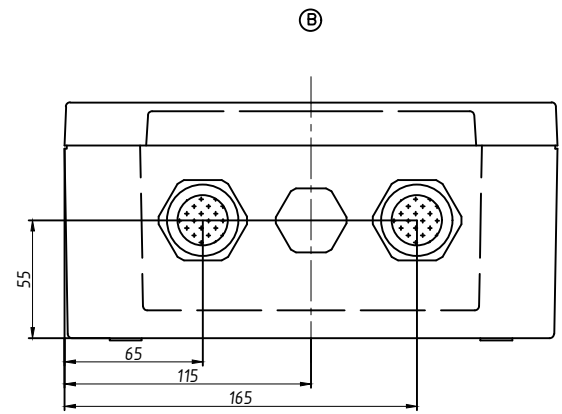


ROSE Systemtechnik GmbH
D-32457 Porta Westfalica **ROSE**

Ex II 2G Ex eb IIC T6 Gb

-XX°C ≤ Ta ≤ +XX°C

Type: 15.233311
XXX V I_{max} XX A 2,5 mm²
XX.XX.XXXX XXXXXXXXX
Do not open while energized
19.0393 X



Поз	Найменування	Од.в.	Кіл.	Прим.
1	Видухозахищений корпус з алюмінію, 230x330x111, Ехе ІІС Т6	шт	1	25.233311
2	Кабельне введення нікельоване для гнучкого кабелю діаметром 6,5-14,0мм у гофрі, Ехd/Ехе ІІС, М20х1,5.	шт	11	20A2FFC1RA5C066
	Гайка латунна, М20х1,5	шт	11	
3	Кільце ущільнювальне пластикове, М20	шт	11	20ETS2
	Кабельне введення для броньованого кабелю, нікельована латунь, Ехd/Ехе ІІС, М25х1,5, діаметр зовнішній 18,2-26,2мм, діаметр внутрішній 11,1-19,9мм	шт	2	25E1F X1RA5
4	Гайка латунна, М25х1,5	шт	2	
	Кільце ущільнювальне пластикове, М25	шт	2	25ETS2
5	Заглушки з шестигранною головкою, М20	шт	3	757DM25
	Гайка латунна, М20х1,5	шт	3	
6	Кільце ущільнювальне пластикове, М20	шт	3	20ETS2
	Заглушки з шестигранною головкою, М25	шт	1	757DM35
7	Гайка латунна, М25х1,5	шт	1	
	Кільце ущільнювальне пластикове, М25	шт	1	25ETS2
8	Клема прохідна	шт	60	
	Клема захисного проводу РЕ	шт	2	
9	Фіксатор кінцевий	шт	4	
	Рейка монтажна ТS 35х7,5	м	0,64	
10	Кріплення зовнішніє (4 шт.)	комп	1	
11	Паспортна таблиця	шт	1	

СКМ-15.233311-Ехіа-(60/2,5)бі-(2/2,5)-2(В)/25Е1FХ1РА5-1(В)/757DM35-5(С)/20А2FFC1РА5С066-2(С)/757DM25-6(Д)/20А2FFC1РА5С066-1(Д)/757DM25					Лит.	Маса	Масштаб	
Змін.	Кіл.	№ док.	Підпис	Дата	Коробка розподільча			
Розроб.								
Перевір.								
Т.контр.								
Нор.контр.								
Затв.					Аркуш	1	Аркушів	2
Креслення до замовлення №					ТОВ "Корпус груп"			